








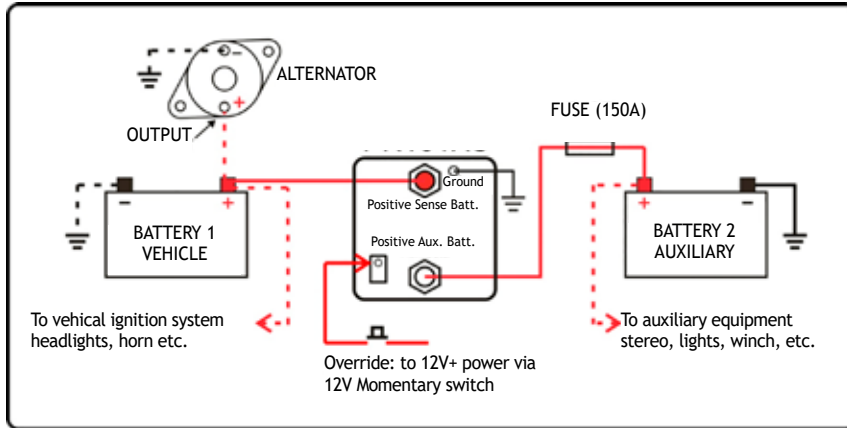


-  Programmable Split Charge Relay
-  Programmierbarer Batterie-Ladestromverteiler
-  Séparateur batt. électronique programmable
-  Relé de carga dividida programable
-  Programmerbar elektronisk skillerelæ
-  Programmerbar batteriisolator
-  Ripartitore carica programmabile
-  Programmeerbare batterijscheidingsrelais
-  Przekładnik programowalny



Installation/Wiring:



Programming Function:

First, connect all the wires as the wiring diagram as above.

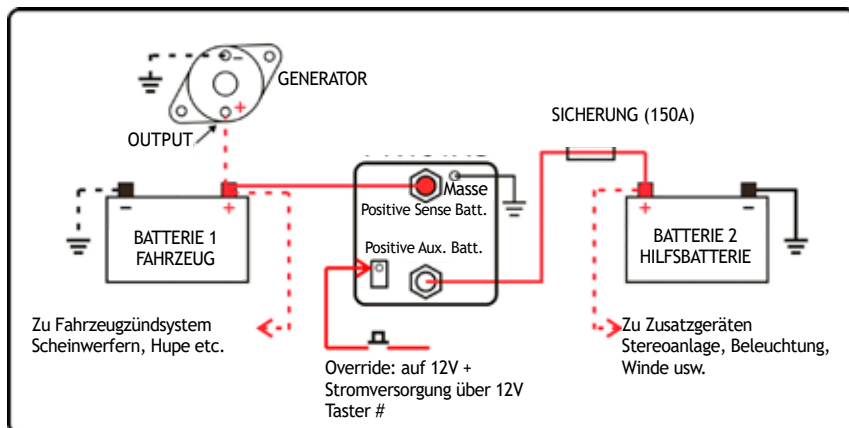
Enter programming mode: Press and hold the button for more than 3 seconds to enter the programming function. The LED on the top of the unit will flash a number of times indicating the current programme number (one for P1, twice for P2, etc.) .

Setting and replace: within 60 seconds, **press button once**, the LED will start to sequence through the programme number (once for P1, pause 2 sec, twice for P2, pause 2 sec, etc.). When the number of the required programme is reached press the button once. The LED will flash the number of times three times to confirm the programme number selected and then save the programme and quit automatically.

Programmes specifications:

Programme	Cut-off		Cut-in	
	Voltage	delay	Voltage	delay
P1	10V	5 sec	11.5V	5 sec
P2	11.7V	5 sec	13.2V	5 sec
P3	10.5V	5 sec	12V	5 sec
P4	10.5V	5 sec	12.8V	5 sec
P5	11.25V	5 min	13.25V	5 sec
P6 (Default)	11.5V	5 min	12.8V	5 sec
P7	11.5V	5 min	13.8V	5 sec
P8	11.8V	5 min	12.8V	5 sec
P9	12.8V	5 min	13.2V	5 sec

Installation / Verkabelung:



Programmierfunktion:

Schließen Sie zuerst alle Drähte wie oben beschrieben an.

Programmiermodus aufrufen: Halten Sie die Taste länger als 3 Sekunden gedrückt, um die Programmierfunktion zu aktivieren. Die LED oben am Gerät blinkt mehrmals und zeigt die aktuelle Programmnummer an (eine für P1, zweimal für P2 usw.).

Einstellen und Ersetzen: Drücken Sie innerhalb von 60 Sekunden einmal die Taste.

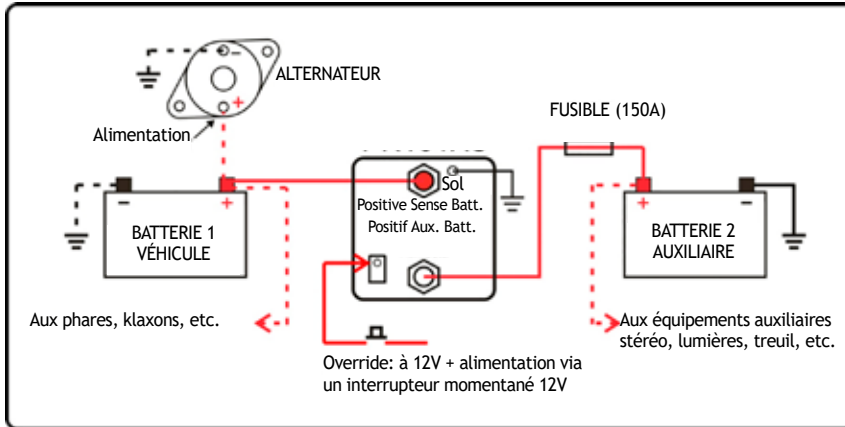
Die LED beginnt, die Programmnummer zu durchlaufen (einmal für P1, Pause 2 Sekunden, zweimal für P2, Pause 2 Sekunden usw.). Wenn die Nummer des gewünschten Programms erreicht ist, drücken Sie die Taste einmal. Die LED blinkt dreimal, um die ausgewählte Programmnummer zu bestätigen. Speichern Sie dann das Programm und beenden Sie es automatisch.

Taster im Lieferumfang nicht enthalten.

Programmspezifikationen:

Programm	Cut-off		Cut-in	
	Stromspannung	Verzögern	Stromspannung	Verzögern
P1	10V	5 sec	11.5V	5 sec
P2	11.7V	5 sec	13.2V	5 sec
P3	10.5V	5 sec	12V	5 sec
P4	10.5V	5 sec	12.8V	5 sec
P5	11.25V	5 min	13.25V	5 sec
P6 (Standard)	11.5V	5 min	12.8V	5 sec
P7	11.5V	5 min	13.8V	5 sec
P8	11.8V	5 min	12.8V	5 sec
P9	12.8V	5 min	13.2V	5 sec

Installation / câblage:



Fonction de programmation:

Tout d'abord, connectez tous les fils comme le schéma de câblage ci-dessus.

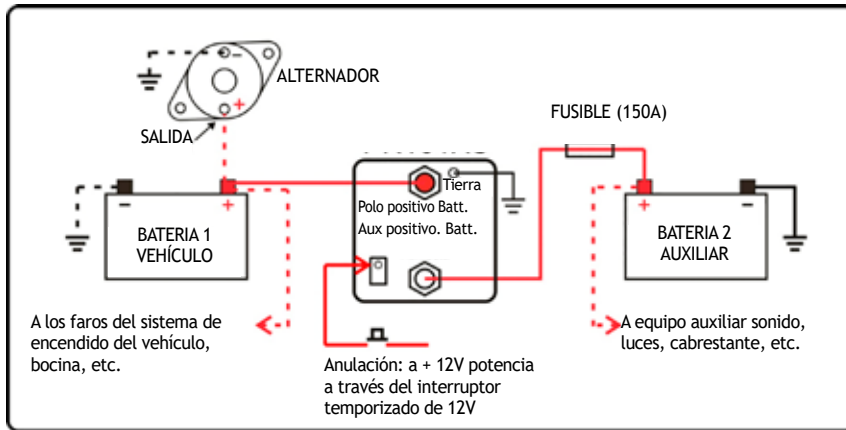
Entrer en mode de programmation: Appuyez sur le bouton et maintenez-le enfoncé pendant plus de 3 secondes pour accéder à la fonction de programmation. La LED sur le dessus de l'appareil clignotera un certain nombre de fois indiquant le numéro de programme en cours (une fois pour P1, deux fois pour P2, etc.).

Réglage et remplacement: dans les 60 secondes, appuyez une fois sur le bouton, la LED commencera à parcourir le numéro de programme (une fois pour P1, pause 2 secondes, deux fois pour P2, pause 2 secondes, etc.). Lorsque le numéro du programme souhaité est atteint, appuyez une fois sur la touche. La LED clignotera le nombre de fois trois fois pour confirmer le numéro de programme sélectionné, puis sauvegardera le programme et quittera automatiquement.

Spécifications des programmes:

Programme	Cut-off		Cut-in	
	Tension	Retard	Tension	Retard
P1	10V	5 sec	11.5V	5 sec
P2	11.7V	5 sec	13.2V	5 sec
P3	10.5V	5 sec	12V	5 sec
P4	10.5V	5 sec	12.8V	5 sec
P5	11.25V	5 min	13.25V	5 sec
P6 (Défaut)	11.5V	5 min	12.8V	5 sec
P7	11.5V	5 min	13.8V	5 sec
P8	11.8V	5 min	12.8V	5 sec
P9	12.8V	5 min	13.2V	5 sec

Instalación / cableado:



FUNCIÓN DE PROGRAMACIÓN:

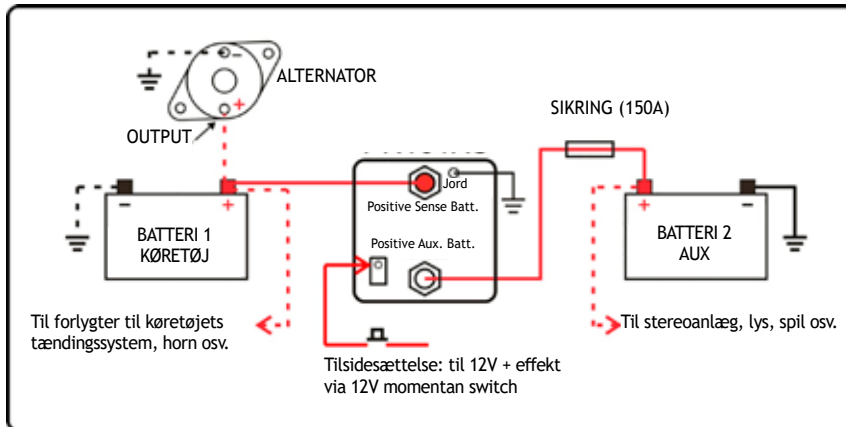
PRIMERO, CONECTE TODOS LOS CABLES COMO SE MUESTRA EN EL DIAGRAMA DE CABLEADO ANTERIOR. INGRESE AL MODO DE PROGRAMACIÓN: MANTENGA PRESIONADO EL BOTÓN DURANTE MÁS DE 3 SEGUNDOS PARA INGRESAR A LA FUNCIÓN DE PROGRAMACIÓN. EL LED EN LA PARTE SUPERIOR DE LA UNIDAD PARPADEARÁ VARIAS VECES PARA INDICAR EL NÚMERO DE PROGRAMA ACTUAL (UNO PARA P1, DOS VECES PARA P2, ETC.).

CONFIGURACIÓN Y REEMPLAZO: DENTRO DE 60 SEGUNDOS, PRESIONE EL BOTÓN UNA VEZ, EL LED COMENZARÁ A SECUENCIAR A TRAVÉS DEL NÚMERO DE PROGRAMA (UNA VEZ PARA P1, PAUSA 2 SEGUNDOS, DOS VECES PARA P2, PAUSA 2 SEGUNDOS, ETC.). CUANDO SE ALCANCE EL NÚMERO DEL PROGRAMA REQUERIDO, PRESIONE EL BOTÓN UNA VEZ. EL LED PARPADEARÁ EL NÚMERO DE VECES TRES VECES PARA CONFIRMAR EL NÚMERO DE PROGRAMA SELECCIONADO Y LUEGO GUARDA EL PROGRAMA Y SALE AUTOMÁTICAMENTE.

ESPECIFICACIONES DE PROGRAMAS:

Programa	Cut-off		Cut-in	
	Voltaje	Retrasar	Voltaje	Retrasar
P1	10V	5 sec	11.5V	5 sec
P2	11.7V	5 sec	13.2V	5 sec
P3	10.5V	5 sec	12V	5 sec
P4	10.5V	5 sec	12.8V	5 sec
P5	11.25V	5 min	13.25V	5 sec
P6 (Defecto)	11.5V	5 min	12.8V	5 sec
P7	11.5V	5 min	13.8V	5 sec
P8	11.8V	5 min	12.8V	5 sec
P9	12.8V	5 min	13.2V	5 sec

Installation / ledningsdiagram:



Programmeringsfunktion:

Tilslut først alle ledninger som i ledningsdiagram ovenfor.

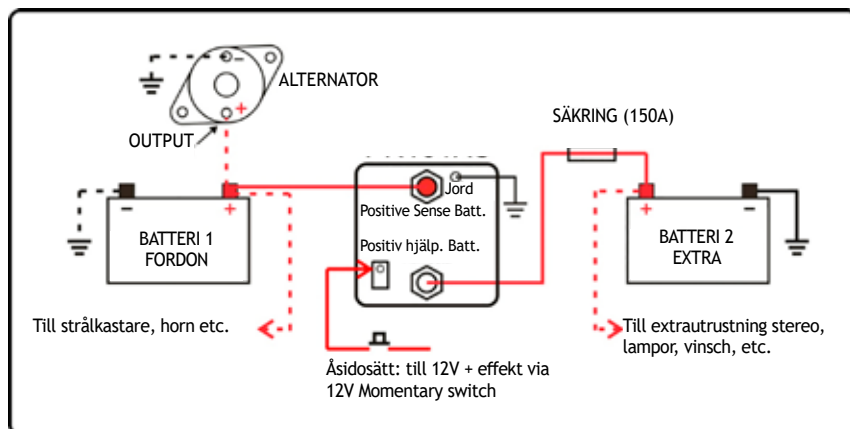
Programmeringstilstand: Hold knappen nede i mere end 3 sekunder for at gå ind i programmeringsfunktionen. LED'en øverst på enheden blinker et antal gange, der angiver det aktuelle programnummer (en for P1, to gange for P2 osv.).

Indstilling og udskiftning: inden for 60 sekunder, tryk en gang på knappen, LED'en begynder at gå gennem programnummeret (en gang for P1, pause 2 sekunder, to gange for P2, pause 2 sekunder osv.). Når nummeret på det krævede program nås, skal du trykke en gang på knappen. LED'en blinker antallet af gange, tre gange for at bekræfte det valgte programnummer og gemmer derefter programmet og afslutter automatisk.

Programs specifikationer:

Program	Cut-off		Cut-in	
	Spænding	forsinkelse	Spænding	forsinkelse
P1	10V	5 sec	11.5V	5 sec
P2	11.7V	5 sec	13.2V	5 sec
P3	10.5V	5 sec	12V	5 sec
P4	10.5V	5 sec	12.8V	5 sec
P5	11.25V	5 min	13.25V	5 sec
P6 (Standard)	11.5V	5 min	12.8V	5 sec
P7	11.5V	5 min	13.8V	5 sec
P8	11.8V	5 min	12.8V	5 sec
P9	12.8V	5 min	13.2V	5 sec

Installation / ledningar:



Programmeringsfunktion:

Anslut först alla ledningar som kopplings-schemat enligt ovan.

Gå in i programmeringsläge: Håll ned knappen i mer än 3 sekunder för att gå in i programmeringsfunktionen. Lysdioden på ovansidan av enheten kommer att blinka ett antal gånger för att indikera det aktuella programnumret (en för P1, två gånger för P2, etc.).

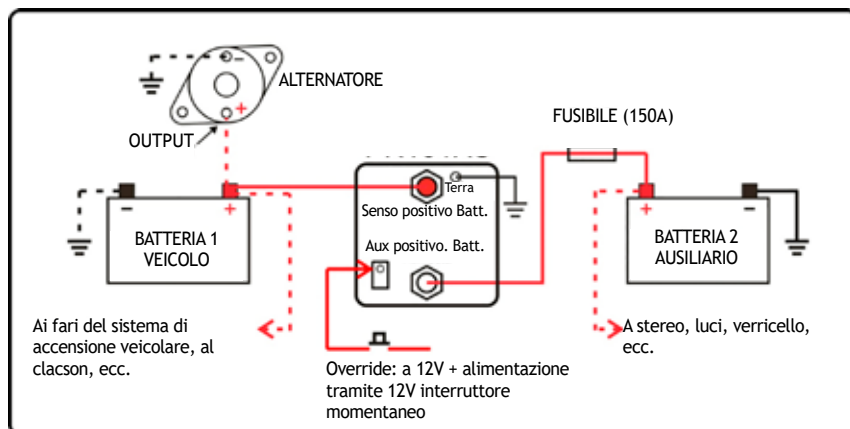
Inställning och ersättning: inom 60 sekunder, tryck på knappen en gång, lysdioden börjar följa programnumret (en gång för P1, paus 2 sekunder, två gånger för P2, paus 2 sekunder, etc.). När önskat program har nåtts, tryck en gång på knappen. Lysdioden blinkar antalet gånger tre gånger för att bekräfta det valda programnumret och sparar sedan programmet och avslutar automatiskt.

Programspecifikationer:

Program	Cut-off		Cut-in	
	Spänning	delay	Spänning	delay
P1	10V	5 sec	11.5V	5 sec
P2	11.7V	5 sec	13.2V	5 sec
P3	10.5V	5 sec	12V	5 sec
P4	10.5V	5 sec	12.8V	5 sec
P5	11.25V	5 min	13.25V	5 sec
P6 (Standard)	11.5V	5 min	12.8V	5 sec
P7	11.5V	5 min	13.8V	5 sec
P8	11.8V	5 min	12.8V	5 sec
P9	12.8V	5 min	13.2V	5 sec



Installazione / cablaggio:



Funzione di programmazione:

Innanzitutto, collega tutti i fili come da schema elettrico come sopra.

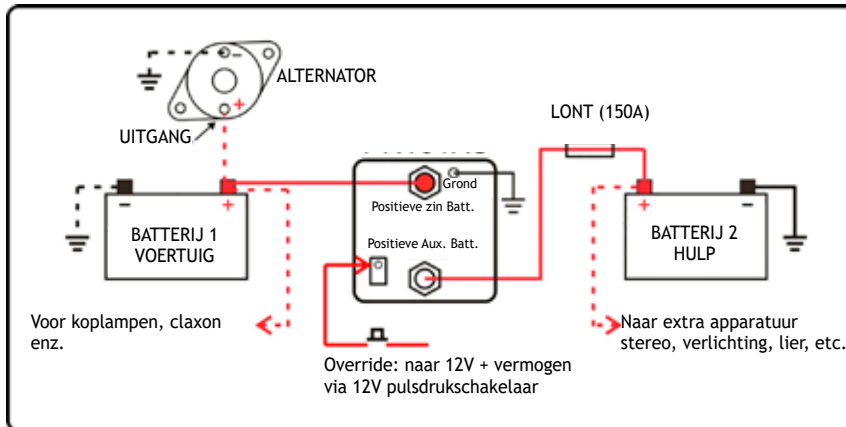
Accesso alla modalità di programmazione: tenere premuto il pulsante per più di 3 secondi per entrare nella funzione di programmazione. Il LED sulla parte superiore dell'unità lampeggerà un numero di volte indicando il numero di programma corrente (uno per P1, due volte per P2, ecc.).

Impostazione e sostituzione: entro 60 secondi, premere una volta il pulsante, il LED inizierà a scorrere il numero del programma (una volta per P1, pausa 2 sec, due volte P2, pausa 2 sec, ecc.). Quando viene raggiunto il numero del programma richiesto, premere una volta il pulsante. Il LED lampeggerà il numero di volte tre volte per confermare il numero di programma selezionato, quindi salvare il programma e uscire automaticamente.

Specifiche dei programmi:

Programma	Cut-off		Cut-in	
	Voltaggio	Ritardo	Voltaggio	Ritardo
P1	10V	5 sec	11.5V	5 sec
P2	11.7V	5 sec	13.2V	5 sec
P3	10.5V	5 sec	12V	5 sec
P4	10.5V	5 sec	12.8V	5 sec
P5	11.25V	5 min	13.25V	5 sec
P6 (Default)	11.5V	5 min	12.8V	5 sec
P7	11.5V	5 min	13.8V	5 sec
P8	11.8V	5 min	12.8V	5 sec
P9	12.8V	5 min	13.2V	5 sec

Installatie / bedrading:



Programmeerfunctie:

Sluit eerst alle draden aan volgens het bedradingsschema zoals hierboven.

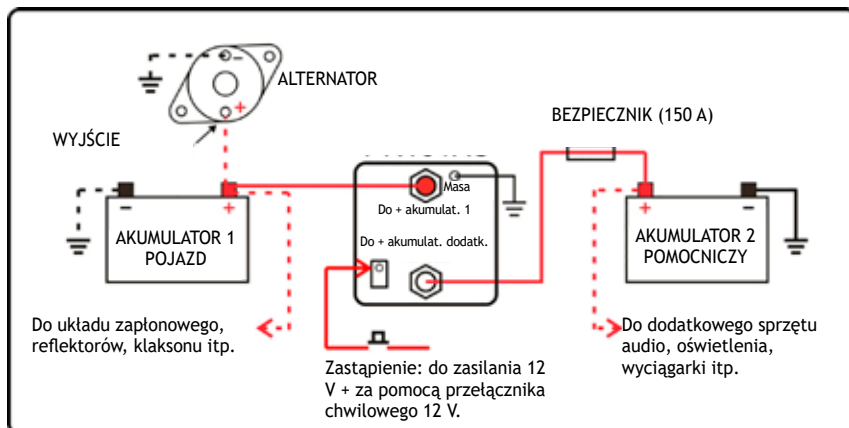
Programmeermodus openen: Houd de knop meer dan 3 seconden ingedrukt om de programmeerfunctie te openen. De LED aan de bovenkant van de unit zal een aantal keer knipperen om het huidige programmanummer aan te geven (één voor P1, twee keer voor P2, enz.).

Instellen en vervangen: druk binnen 60 seconden eenmaal op de knop, de LED begint te lopen door het programmanummer (eenmaal voor P1, pauze 2 sec, tweemaal voor P2, pauze 2 sec, enz.). Wanneer het nummer van het gewenste programma is bereikt, drukt u eenmaal op de knop. De LED zal driemaal het aantal keren knipperen om het geselecteerde programmanummer te bevestigen en vervolgens het programma opslaan en automatisch afsluiten.

Programma specificaties:

Programma	Cut-off		Cut-in	
	Spanning	vertraging	Spanning	vertraging
P1	10V	5 sec	11.5V	5 sec
P2	11.7V	5 sec	13.2V	5 sec
P3	10.5V	5 sec	12V	5 sec
P4	10.5V	5 sec	12.8V	5 sec
P5	11.25V	5 min	13.25V	5 sec
P6 (Standaard)	11.5V	5 min	12.8V	5 sec
P7	11.5V	5 min	13.8V	5 sec
P8	11.8V	5 min	12.8V	5 sec
P9	12.8V	5 min	13.2V	5 sec

Instalacja / okablowanie:



Tryb programowania

Najpierw podłącz wszystkie przewody zgodnie ze schematem jak wyżej.

Uruchomienie trybu programowania: naciśnij i przytrzymaj przycisk przez ponad 3 sekundy, aby przejść do trybu programowania. Dioda LED na górze urządzenia mignie kilka razy, wskazując aktualny numer programu (jeden raz dla P1, dwa razy dla P2 itd.). Ustawienie i zmiana: w ciągu 60 sekund naciśnij raz przycisk, dioda LED zacznie sekwencyjnie przechodzić przez numer programu (raz dla P1, dwa razy dla P2, przerwa 2 sekundy itd.). Gdy dotrzesz do poszukiwanego numeru programu, naciśnij przycisk jeden raz. Dioda LED mignie trzy razy, aby potwierdzić wybrany numer programu, a następnie zapisze program i automatycznie zakończy pracę.

Specyfikacje programów

Program	Wartość końcowa		Wartość początkowa	
	Napięcie	Opóźn.	Napięcie	Opóźn.
P1		5 sek.	11,5V	5 sek.
P2	11,7V	5 sek.	13,2V	5 sek.
P3	10,5V	5 sek.	12V	5 sek.
P4	10,5V	5 sek.	12,8V	5 sek.
P5	11,25V	5 min.	13,25V	5 sek.
P6 (domyślny)	11,5V	5 min.	12,8V	5 sek.
P7	11,5V	5 min.	13,8V	5 sek.
P8	11,8V	5 min.	12,8V	5 sek.
P9	12,8V	5 min.	13,2V	5 sek.

HC-CARGO Always Online

The products you require are only a few clicks away!

www.hc-cargo.com



ERC



www.hc-cargo.com